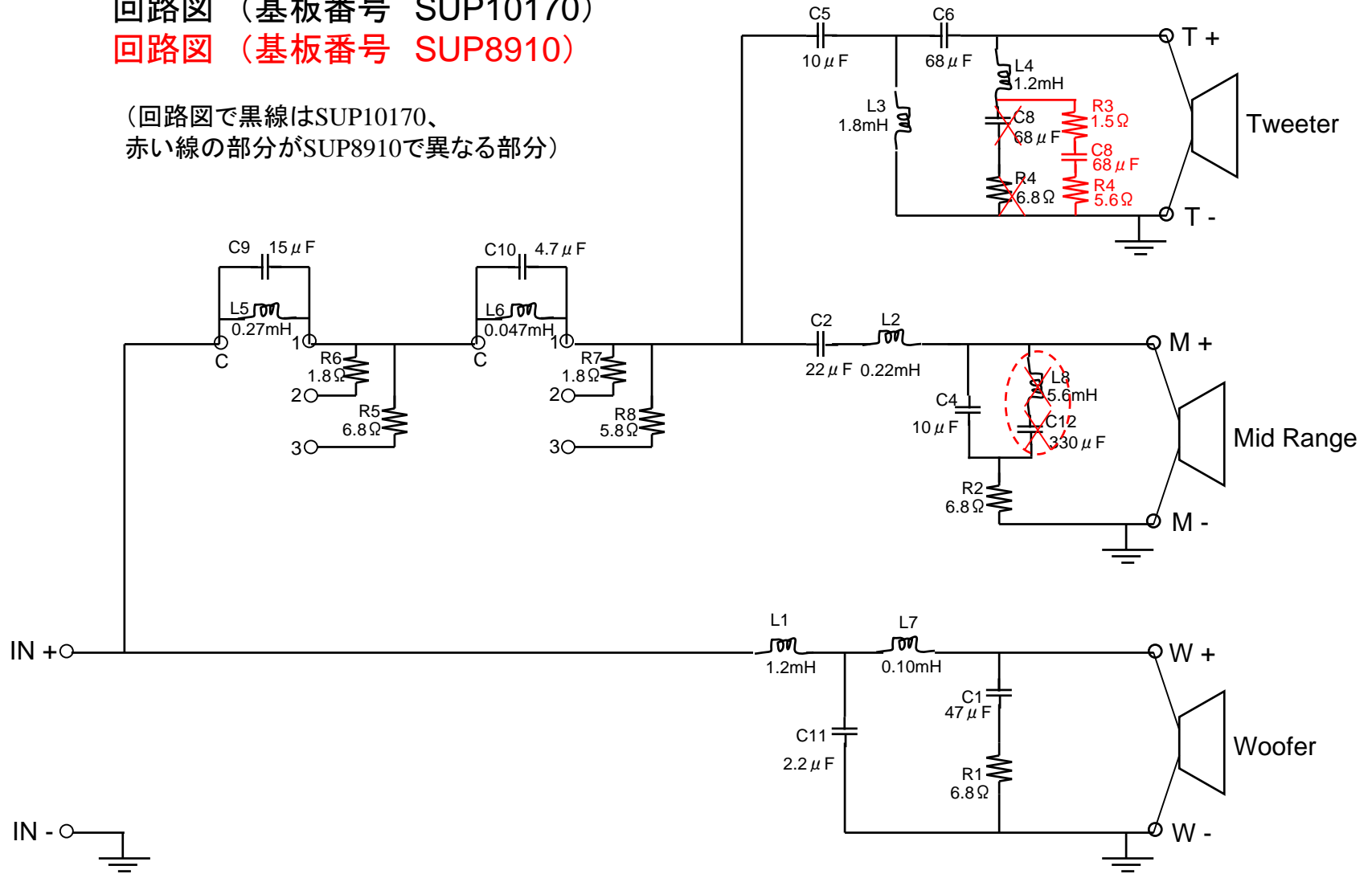


(間違っている部分もあるかもしれませんので参考です)

Technics Speaker SB-7000

回路図 (基板番号 SUP10170)
回路図 (基板番号 SUP8910)

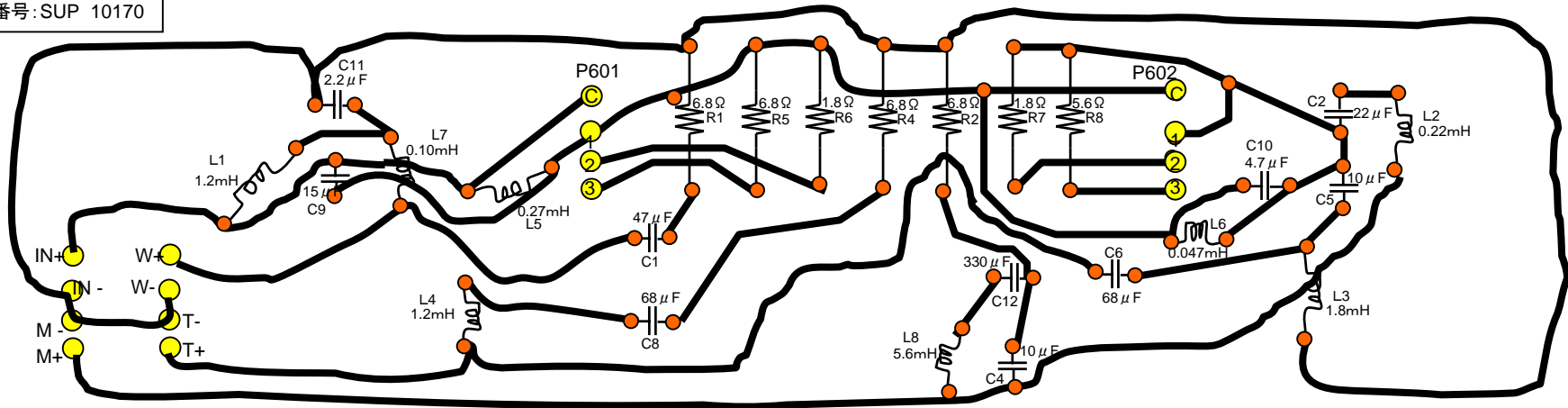
(回路図で黒線はSUP10170、
赤い線の部分がSUP8910で異なる部分)



プリント基板パターン

(間違っている部分もあるかもしれませんので参考です)

基板番号: SUP 10170



基板番号: SUP 8910

