

グラフィックボードの取り付けについて

取り付け前にお読み下さい

本冊子に記載しているグラフィックボードの取り付けに関する情報はお客様の自己責任で行っていただく、メーカー保証対象外の内容になります。

上記をご了承いただくと共に、実施にあたってはパソコン内部の金属で手を切ったりしないよう、けがに十分ご注意ください。

※このマニュアルは2004年9月以降発表VALUESTAR GタイプTX、2004年5月以降発表VALUESTAR GタイプTZのグラフィックボードの取り付け方について記載しています。

1. 内部増設のための準備をする

1. 本体と、プリンタなど周辺機器の電源を切る
2. 本体の電源ケーブルをコンセントから抜く
3. 本体に接続されているケーブルをすべて取り外す

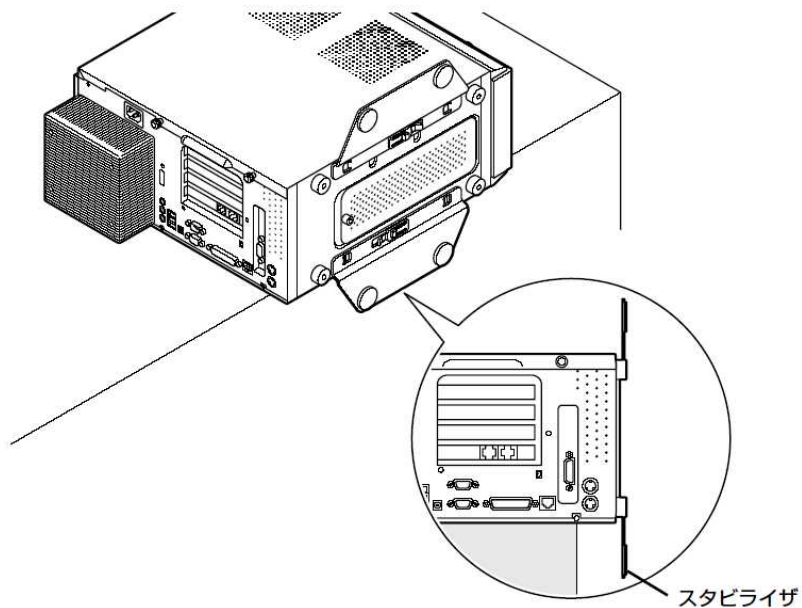
Check!

ここで取り外したケーブルは、グラフィックボードの増設が終わり、サイドカバーを取り付けた後で、もとおりに接続することになります。外す前に、どのコネクタにどのケーブルが接続されていたのか確認しておくことをおすすめします。

4. 本体の左側面(正面から見て左側)を上に向けて静かに横に倒し、底面のスタビライザがはみ出るように机の橋などに置く

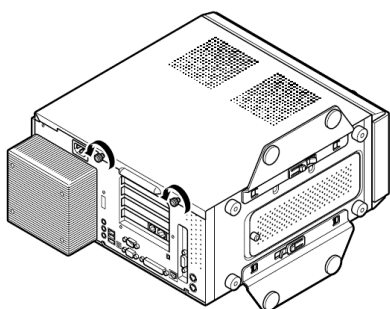
Check!

本体を横に倒すときは、本体を安定させるために、また机やテーブルなどを傷つけないように、下に厚手の紙や布などを敷いておくことをおすすめします。

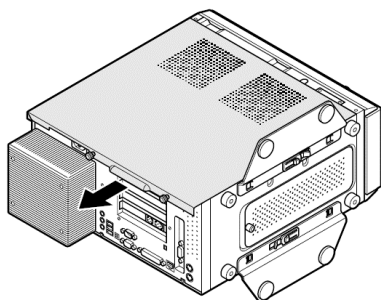


2. サイドカバーを外す

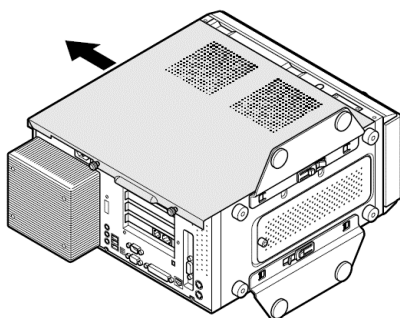
1. 本体左側面のサイドカバーのネジを反時計回りにまわしてゆるめる



2. サイドカバーを本体背面方向に少しずらす



3. そのままゆっくり本体天面方向にずらして取り外す

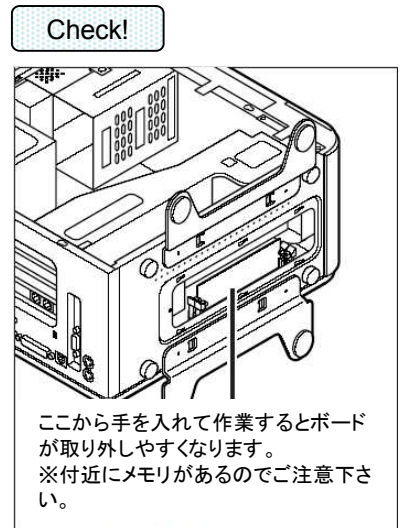
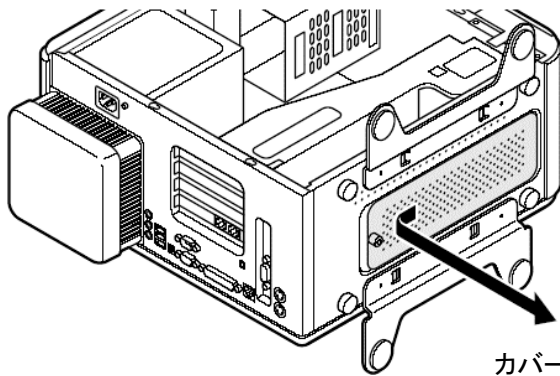


- ・取り外したサイドカバーのフック部などを変形させないよう、取り扱いには注意してください。
- ・本冊子で説明している以外の方法で本体内部のケーブル類を外さないようにしてください。

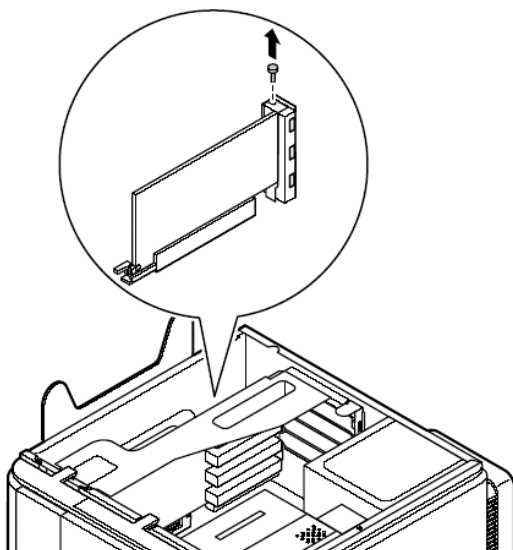
3. 既存のグラフィックボードを外す 新しいボードを取り付ける

注意！ パソコン内部(メモリ・マザーボード等)は静電気に非常に弱いです。あらかじめ本体ケース外側の金属に触れるなどして、静電気を逃がしてから作業をしてください。

1. ボトムカバーを本体背面方向に少しずらしてから、手前に取り外す



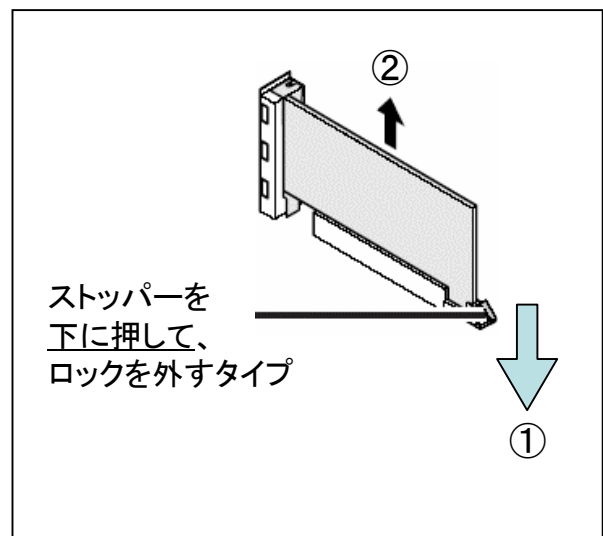
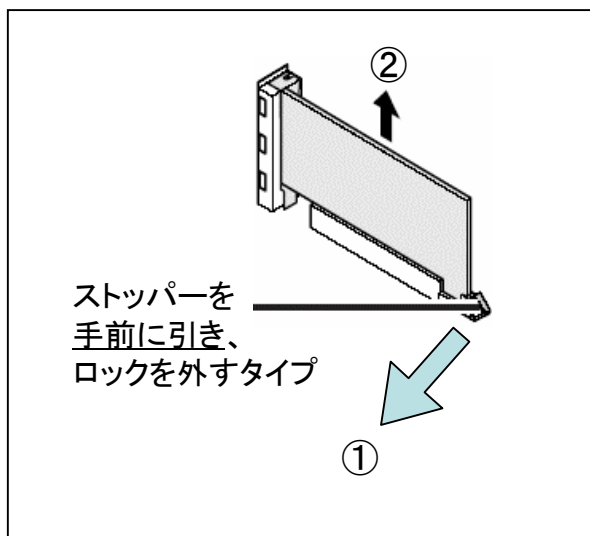
2. グラフィックボードを留めているネジを一本取り外す



取り外したネジは、グラフィックボードの取り付けに使用しますので、なくさないようにしてください。

3. 既存のグラフィックボードを外す 新しいボードを取り付ける(つづき)

注意！ ストッパーの解除には二つのタイプがあります！！
無理に力を加えて破損することがないように
ご注意ください。



3. 既存のグラフィックボードの取り外し後、逆の順番で新しい
グラフィックボードを取り付けてください。

Check!

グラフィックボード上に電源コネクタが搭載されている場合、別途パソコン本体の電源部から電源を供給しないと、性能を十分に発揮できない場合があります。詳しくは各グラフィックボードの取扱説明書等にてご確認ください。

Check!

グラフィックボードの差し込みがゆるいと、画面が表示されない場合があります。サイドカバーを取り付ける前に、一度しっかり差し込まれているかご確認ください。

以上で取り付け作業は終了です。